

Zakład Usług Komunalnych w Zbąszyniu
ul. Topolowa 31a
64-360 Zbąszyń
tel. 68 3846-243

ZAPYTANIE OFERTOWE

Zamawiający prowadząc postępowanie na podstawie art. 4 pkt.8 ustawy z dnia 29 stycznia 2004 r. Prawo zamówień publicznych (Dz.U. z 2018 r., poz. 1986) w formie rozeznania cenowego zaprasza do składania ofert na:

1. Opis przedmiotu zamówienia:

Przedmiotem zamówienia jest montaż komory betonowej prefabrykowanej pod zabudowę tłoczni ścieków „Na Kępie” w Zbąszyniu.

Zakres prac:

- montaż komory/zapuszczenie w gruncie – dostawa komory jest przedmiotem odrębnego postępowania przetargowego,
- szczelne wprowadzenie do komory rurociągu grawitacyjnego PVC DN200 oraz rurociągu tłoczego PE90,
- wykonanie pozostałych otworów technologicznych w komorze zgodnie z zał. rys.,
- wykonanie szczelnego przepustu kablowego między komorą a miejscem posadowienia rozdzielni sterującej pracą tłoczni.

Parametry wskazanego przez zamawiającego standardu przedstawiają warunki techniczne, eksploatacyjne, użytkowe, funkcjonalne, klasę produktu oraz inne cechy istotne dla przedmiotu zamówienia.

Zamawiający nie posiada dokumentacji hydrogeologicznej miejsca montażu komory tłoczni. Posadowienie komory betonowej należy wykonać zgodnie ze „sztuką budowlaną”.

2. Termin wykonania zadania:

Termin wykonania zamówienia: 1 miesiąc od otrzymania pisemnego zamówienia.

3. Kryteria wyboru oferty:

Przy wyborze oferty zamawiający kierował się będzie następującym kryterium i jego wagą:
cena – waga 100 %

4. Dokumenty i oświadczenia wymagane od Wykonawcy:

- formularz ofertowy według wzoru stanowiącego załącznik Nr 1 do zapytania

5. Opis sposobu obliczania ceny w składanej ofercie cenowej:

Cena wskazana w ofercie musi:

- a) być podana w PLN cyfrowo i słownie z wyodrębnieniem należnego podatku VAT- jeśli występuje,
- b) uwzględnić wszystkie zobowiązania, koszty i składniki związane z wykonaniem zamówienia oraz warunkami stawianymi przez Zamawiającego w tym koszty dostawy.

Cena za wykonanie przedmiotu zamówienia może być tylko jedna (nie dopuszcza się wariantowości cen) oraz nie może ulec zmianie przez okres ważności oferty (związania ofertą).

6. Miejsce i termin składania ofert:

a) ofertę cenową należy złożyć w terminie do **19.06.2019 r. do godz. 10.00** na piśmie w siedzibie Zamawiającego: Zakład Usług Komunalnych ul. Topolowa 31a, 64-360 Zbąszyń / faksem pod nr 68 3846243 wew. 25 / na adres mailowy: zuk@zuk.zbaszyn.pl

b) oferta cenowa otrzymana przez Zamawiającego po terminie podanym powyżej nie będzie rozpatrywana.

7. Warunki udziału w postępowaniu:

a) złożenie oferty w wyznaczonym terminie;

9. Informacja o sposobie powiadomienia o wynikach prowadzonego postępowania

O wyborze najkorzystniejszej oferty Zamawiający niezwłocznie powiadomi wszystkich wykonawców poprzez zamieszczenie informacji o zamieszczonych ofertach i wyborze najkorzystniejszej oferty na stronie internetowej ZUK Zbąszyń.

10. Podpisanie zamówienia:

Wykonawcy, który złoży najkorzystniejszą ofertę Zamawiający zleci realizację przedmiotu zamówienia.

Zamawiający zastrzega sobie prawo odstąpienia bądź unieważnienia zapytania ofertowego bez podania przyczyny w przypadku zaistnienia okoliczności nieznanych Zamawiającemu w dniu sporządzenia niniejszego zapytania ofertowego.

11. Osobą uprawnioną do kontaktów z Wykonawcami jest:

Wiśniewski Janusz tel. 502 376 236.

Zakład Usług Komunalnych
w Zbąszyniu
KIEROWNIK

12.06.2019 r. i aż Jed. zę. Tratwał

(data i podpis kierownika)

Załączniki:

- 1) Formularz oferty

.....
(miejsce, data)

Wykonawca:

.....
.....
.....

Zamawiający

Zakład Usług Komunalnych
ul. Topolowa 31A
64-360 Zbąszyń

OFERTA CENOWA

W nawiązaniu do zapytania ofertowego dotyczącego montażu komory betonowej prefabrykowanej pod zabudowę tłoczni ścieków „Na Kępie” w Zbąszyniu, składam ofertę następującej treści:

1. Oferuję wykonanie przedmiotu zamówienia, zgodnie z wymogami opisu przedmiotu zamówienia za następującą cenę:

netto.....zł

VAT.....zł

brutto.....zł

(słownie złotych).....)

2. Cena podana w ofercie obejmuje wszelkie koszty związane z powyższym zamówieniem.
3. Oświadczam, iż dysponuję uprawnieniami, wiedzą, doświadczeniem, potencjałem technicznym oraz osobami zdolnymi do wykonania przedmiotu zamówienia.
4. Oświadczam, że:
 - zapoznałem / zapoznałam się z opisem przedmiotu zamówienia i nie wnoszę do niego zastrzeżeń;
 - w razie dokonania wyboru mojej oferty zobowiązuję się do realizacji zamówienia na warunkach określonych w zapytaniu ofertowym, w miejscu i terminie określonym przez zamawiającego.
5. Oświadczam, że jestem / nie jestem płatnikiem podatku VAT.

Bojko

6. Termin wykonania przedmiotu zamówienia umowy: 1 miesiąc od otrzymania pisemnego zamówienia.
7. Termin związania ofertą: 30 dni od upływu terminu wyznaczonego na składanie ofert.
8. Dostawca udziela 36 miesięcznej gwarancji, licząc od daty zamontowania komory betonowej.

Osoby do kontaktów z Zamawiającym

Osoba do kontaktów z Zamawiającym odpowiedzialna za wykonanie zobowiązań umowy:

tel. kontaktowy....., fax..... e-mail.....

Załączniki:

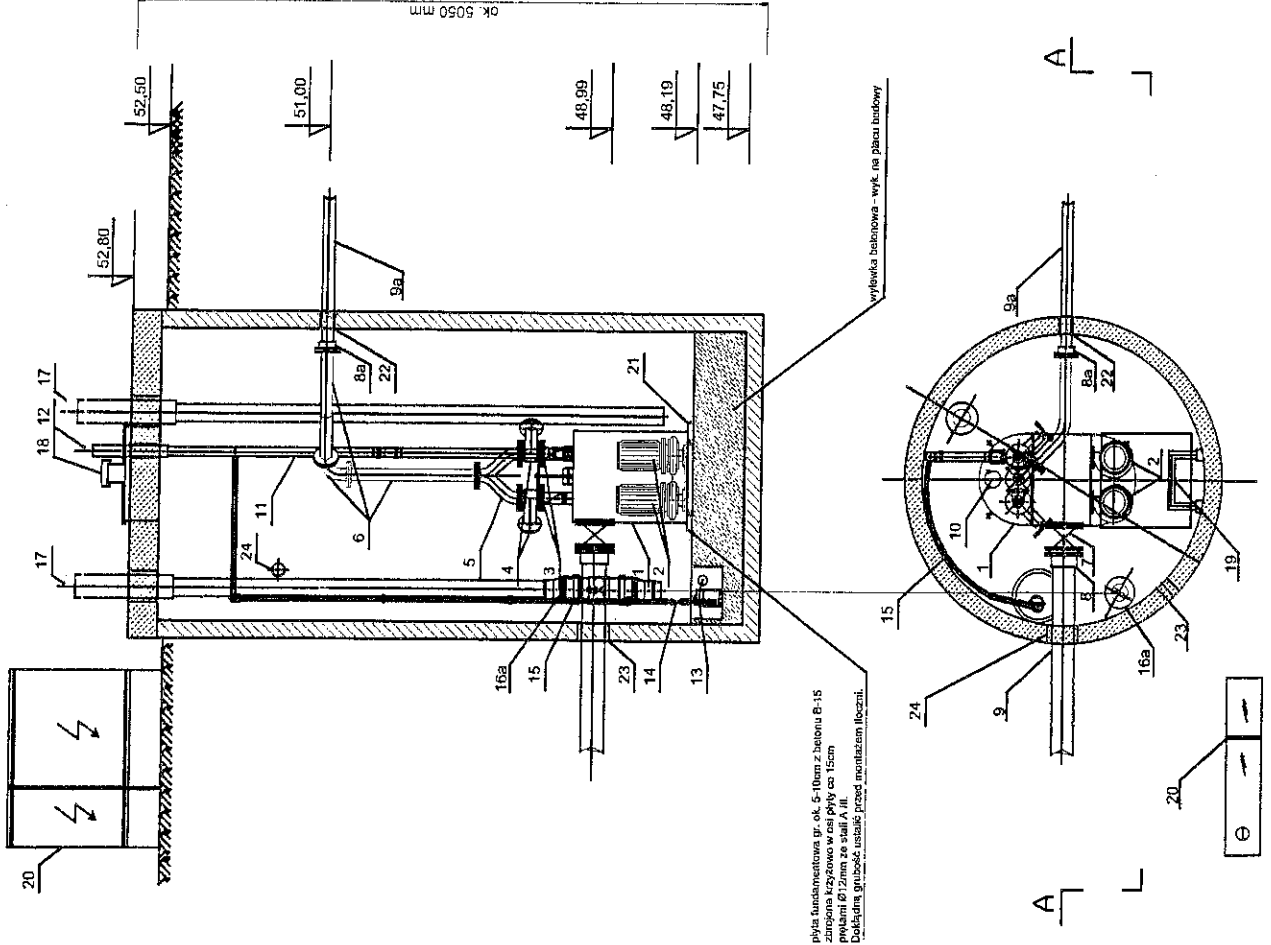
Na potwierdzenie spełnienia wymagań do oferty załączamy:

- 1.....
- 2.....
- 3.....
- 4.....

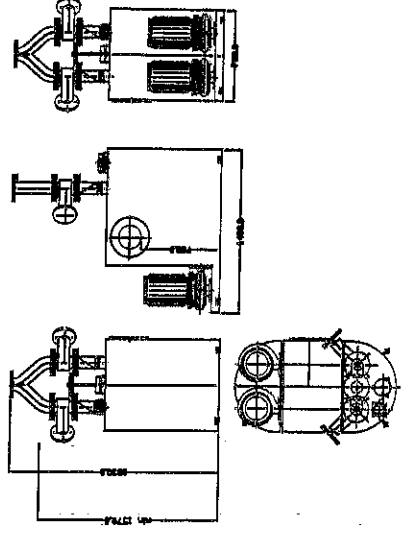
.....
(data, czytelny podpis wykonawcy)

Tłocznia ścieków, Zbąszyń

Przekrój A-A



plata fundamentowa gr. ok. 5-10cm z betonu B-15
 otwórni przyznano w osi przy osi 15cm
 a) 100mm, b) 150mm, c) 200mm
 Dokładna grubość stała: przed montażem klozacji.



1. Zbiornik flozacji ścieków ze stali, pokryty warstwą EPO gr. 250 mm, V=430 dm³ - 1 kpl.
2. Pompa wrotowa z wirnikiem oświatym wielokształtowym 516590-150, P = 2,2 kW - 2 kpl.
3. Zawór kulowy odciążający gw. DN 32 z zawłaz zwrotny kul. gw. - 1 kpl.
4. Zamek odciążający z mekłem uszczelniającym DN100, PN10 - 2 kpl.
5. Przewód poliolefinowy flozacji DN100, PN10 - 1 kpl.
6. Zamek odciążający DN100, PN10 [10653.0: DHI18N9], wyk. inżyn. - 1 kpl.
7. Zamek odciążający DN100, PN10 [10653.0: DHI18N9], wyk. inżyn. - 1 kpl.
8. Złącze kolcowe DN200 do rur PVC + złącze dwukolcowe DN200, L=100 mm - 1 szt.
9. Rurociąg wrotkowy PVC DN200
10. Rurociąg wrotkowy PVC DN100
11. Przewód pomiarowy sondy hydrostatycznej 4-20 mA - 1 kpl.
12. Pompa wyrównoważająca DN200, L=100 mm, 4-20 mA, 0,12 kW - 1 kpl.
13. Kominek odwadniająca - 1 kpl.
14. Zawór kulowy odciążający gw. DN 32 z zawłaz zwrotny kul. gw. - 1 kpl.
15. Instalacja odwadniająca PVC kopana, D=40 - 1 kpl.
16. Wykładzina antystatyczna z wosnym klejem uszczelniającym - 1 kpl.
17. Kominek odwadniająca z wosnym klejem uszczelniającym - 1 kpl.
18. Właz 900x900, ze stali A2401 z koronką z DN150, z silnikiem pneumat. - 1 kpl.
19. Dźwignia zbawcza z poręczą wysuwającą z osi 1.4301 - 1 kpl.
20. Zbiornik flozacji z poręczą elektroniczną z rozdzielnicą zarządzania-sterowania, ogrzewana - 1 kpl.
21. Obal betonowy B-30
22. Uszczelnienie szerszości 60mm z pianką DN100 - 1 kpl.
23. Przekładnie szerszości 60mm z pianką DN100 - 1 kpl.
24. Przekładnie szerszości 60mm z pianką DN200 - 1 kpl.

UWAGA:

- Powłoka wlotowa wyrównawczą z 0,5% spartkami do studzienki pompy
- Szary beton B16 z żelaznym włóknał i włóknał włóknał włóknał włóknał
- Rurociąg wykonany do szarych kolektorów z twardymi rozporami
- Otwierania kolektory pod PN 10

Dla stacji przydziału - przy zestawie beton B16 -45 i wkładzina W10
 odwadniająca szkielet (parow. CH4, H2S, CO2, CO), 4-qrtł-4
 Rodzaje pokrycia szkieletu wykonawcze: beton B16 -45 i wkładzina W10
 Wymagania: pokrycia szkieletu wykonawcze: beton B16 -45 i wkładzina W10
 i otworami być obcięte zamykaniem i dostawą 150 mm
 kałki. Pomyślnie specyfikacja stacji tylko ulawieniu kombinacji dostawy

Zakład Usług Komunalnych
 ul. Topolewa 31a, 64-360 Zbąszyń
 tel./fax: 6833846243
 NIP: 623-10-32-884, Regon 970363680

ROK

ZOL NR 2

5791780,89

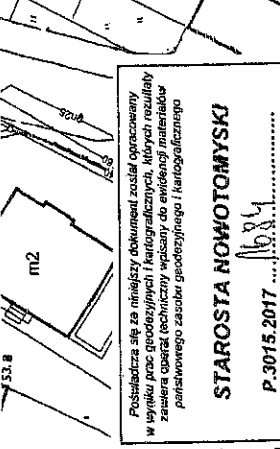
5562438,38

MAPA DO CELÓW PROJEKTOWYCH

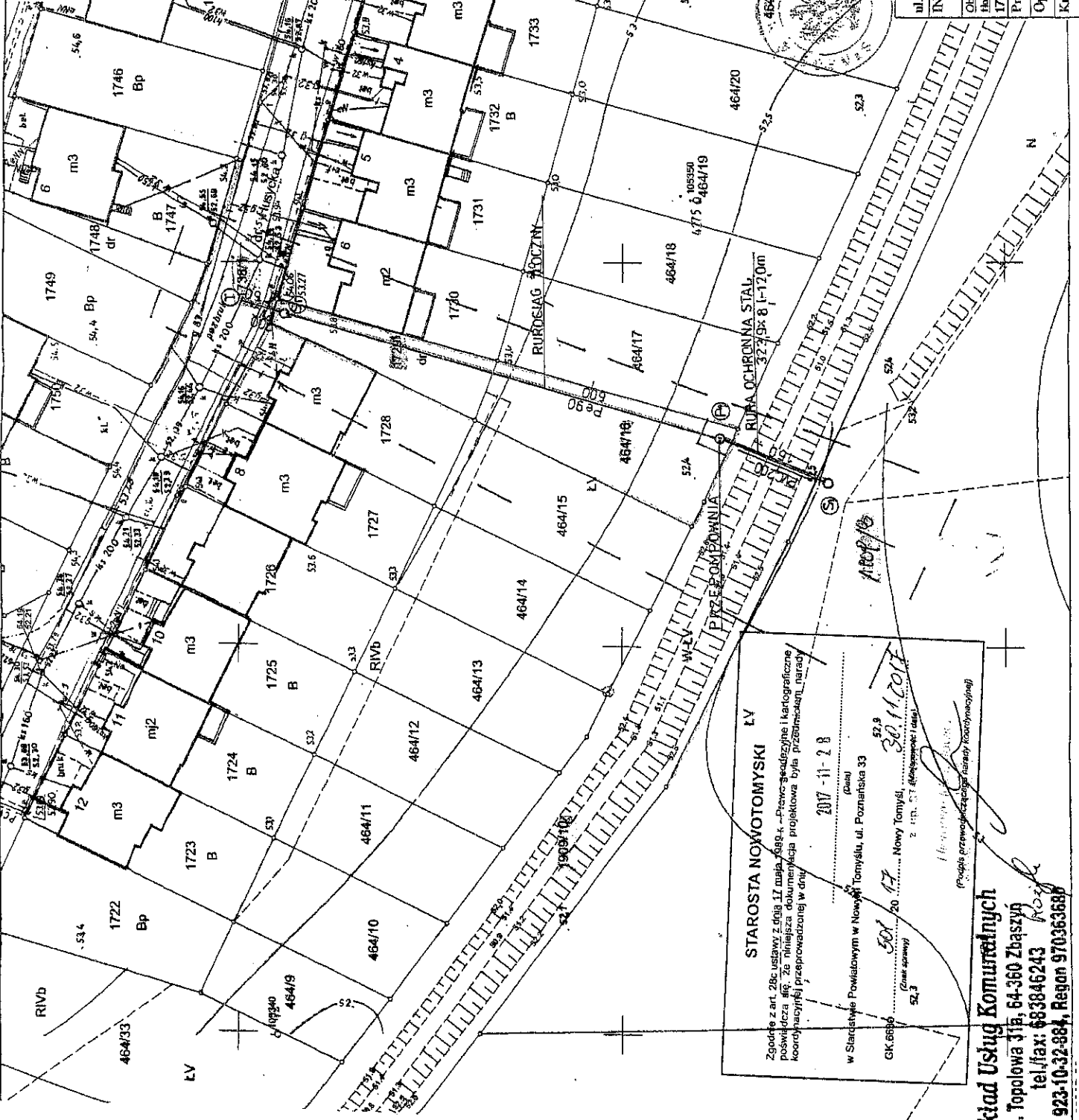
Oznaczenie katastralne zgłoszenia pracy geodezyjnej	GK.6842.1846.2017
Nazwa miejscowości	Zbąszyn
Jednostka identyfikacyjna ewidencyjna	301506_4
Miasto Zbąszyn	
Obwód ewidencyjny	301506_4.0001
Zbąszyn	
Skala mapy	1 : 500
Nazwa układu współrzędnych	200005
prostałokątnych płaskich	
układu wysokości	Kronczak 88
Informacja o służebnościach gruntowych mających wpływ na zagospodarowanie gruntów, zaliczowanych w granicach projektowanej inwestycji	Nie badano
Data opracowania mapy	14.09.2017r.

Jan Kłosek
nr uprawnień i podpis geodezy
Kury Grabowski mapę

Nie wyklucza się istnienia w terenie innych nie wykazanych na niniejszej mapie urządzeń podziemnych, które nie były zgłoszone do ewidencji lub o których brak jest informacji w Instytutach branżowych.



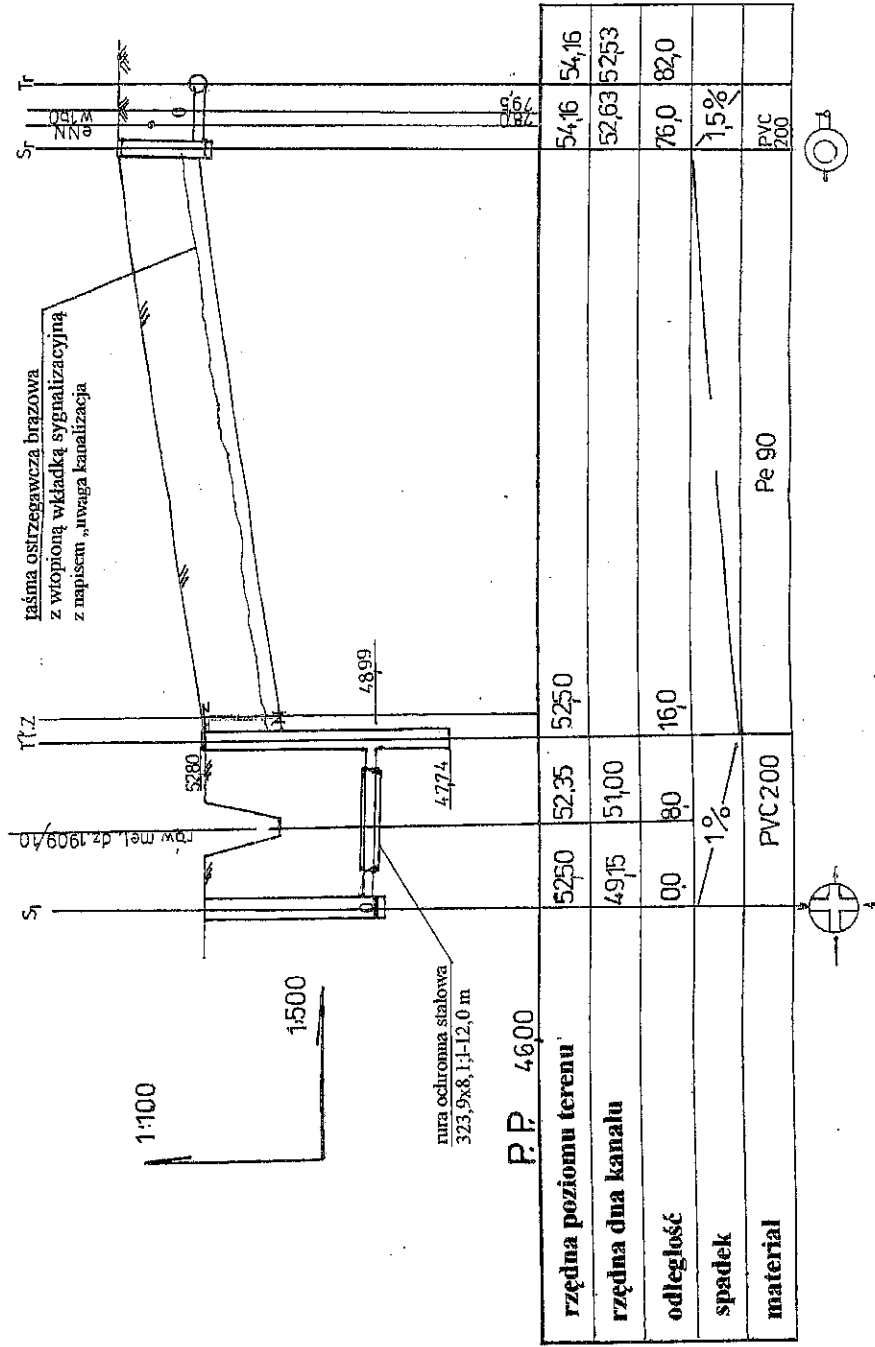
STAROSTA NOWOTOMYSKI
 P. 3015.2017
 2017-09-21
 (Identyfikator ewidencyjny, numerator zasobów, operator techniczny)
 (Data wypisania operatora technicznego, ewidencyjny numerator zasobów)
 (Imię i nazwisko Pracownika Wydziału Geodezji i Kartografii Powiatowego Urzędu Starosty Nowotomyski)
 (Imię i nazwisko Pracownika Wydziału Geodezji i Kartografii Powiatowego Urzędu Starosty Nowotomyski)
 (Imię i nazwisko Pracownika Wydziału Geodezji i Kartografii Powiatowego Urzędu Starosty Nowotomyski)



STAROSTA NOWOTOMYSKI
 LV
 Zgodnie z art. 28c ustawy z dnia 17 maja 1999 r. - Prawo geodezyjne i kartograficzne posiadacza nie posiada dokumentacji projektowa była pismem-białym, narazdy koordynacyjnej) przeprowadzonej w dniu
 2017-11-28
 (data)
 w Starostwie Powiatowym w Nowym Tomysku, ul. Poznańska 33
 GK.6842
 52,3
 501/20/17
 2017-11-28
 (data)
 Nowy Tomysk,
 z ul. 57 (Młodszyńskiego) 100A
 (Proble przewidywania i realizacji koordynacyjnej)
 (Imię i nazwisko Pracownika Wydziału Geodezji i Kartografii Powiatowego Urzędu Starosty Nowotomyski)

NR RYS. /
 SKALA /
 I: 500 /
 Branża: /
 IS
 Przedsiębiorstwo Inżynieryjne - Budowlane
 ul. Zygmuntka i Starego 8/11 64-360 Zbąszyn
 INWESTOR: Gmina Zbąszyn ul. por. Żwirki i /
 64-360 Zbąszyn
 Obiekt: przyłonek szpitalny, boczno, ścieżki, murciąg /
 tarczmy, kawiarnia, ogrzewanie, drz /
 1738/1/1729-464/16/1909/10/1909/8 w Zbąszynie
 Projektant: W Skaliński, npr. 275/Pw/82
 Opracował: jw.
 Krestil: jw.

Zakład Usług Komunalnych
 ul. Topolowa 11a, 64-360 Zbąszyn
 tel./fax: 683846243
 npr. 923-10-32-884, Regon 970363689



**profil przykanalika sanitarnego, rurociągu
łocznego i kanalizacji grawitacyjnej**

1:100:500

Przedsiębiorstwo Inżynieringowo - Budowlane
Włodzisław Skalniński
64-360 Zbąszyń ul. Zygmunta I Staroego 8/11
w. Skalniński@wp.pl, kom. 504 004 461
NIP 786-101-24-83

Przedsiębiorstwo Inżynieringowo - Budowlane ul. Zygmunta I Staroego 8/11 64-360 Zbąszyń	NR RYS. 2
INWESYTOR: Gmina Zbąszyń ul. por. Żwirki 1 64-360 Zbąszyń	SKALA 1:100:500
Obiekt: przykanalik sanitarny, łocznio, żłoków, rurociąg łocznio, kanałizacja grawitacyjna, dz. 1738/11729-464/16/1909/10/1909/8 w Zbąszyniu	Branża: IS
Projektant: W. Skalniński, upr. 275/Pw/82	
Opracował: jw.	
Kreślił: jw.	

Zakład Usług Komunalnych
ul. Topolowa 31a, 64-360 Zbąszyń
tel./fax: 683846243
NIP: 923-10-32-884, Regon 970363680